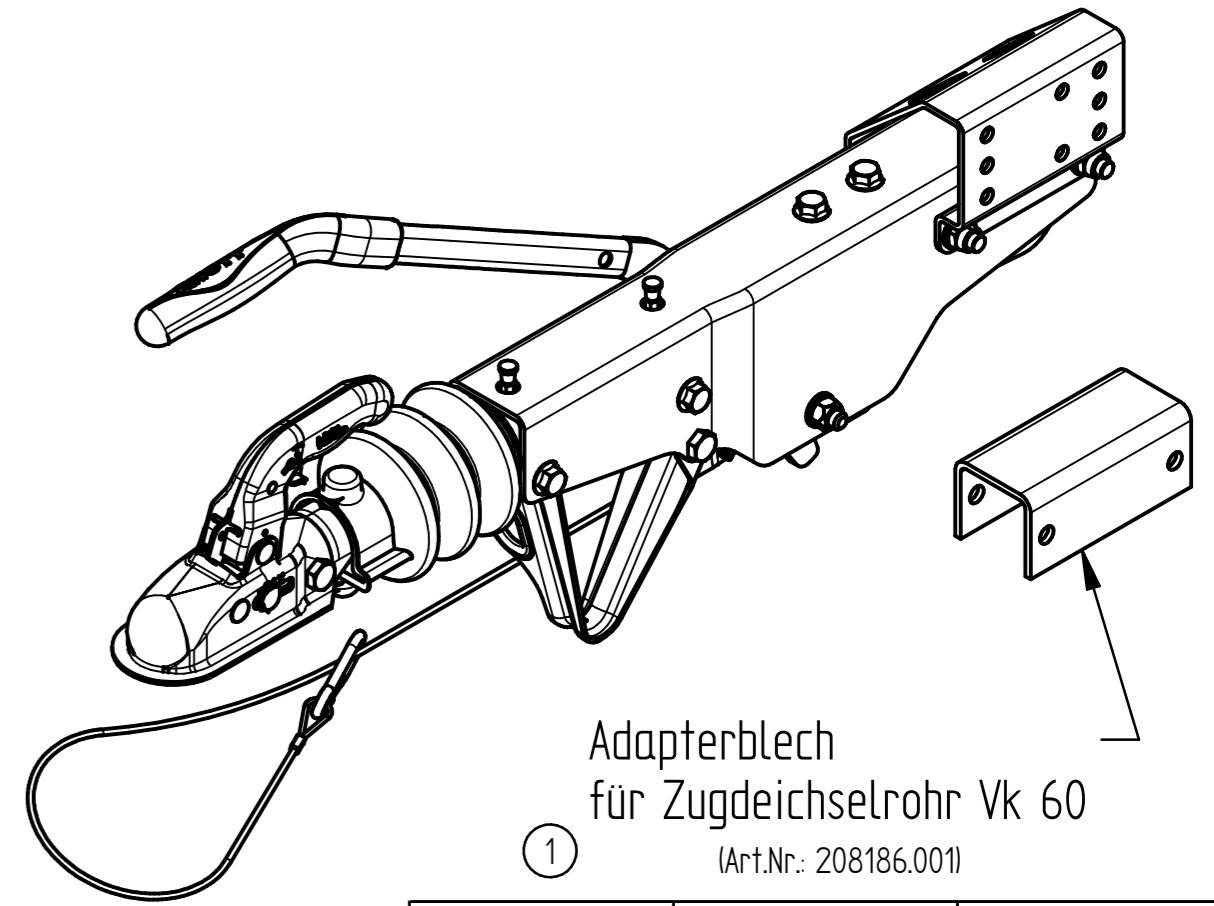
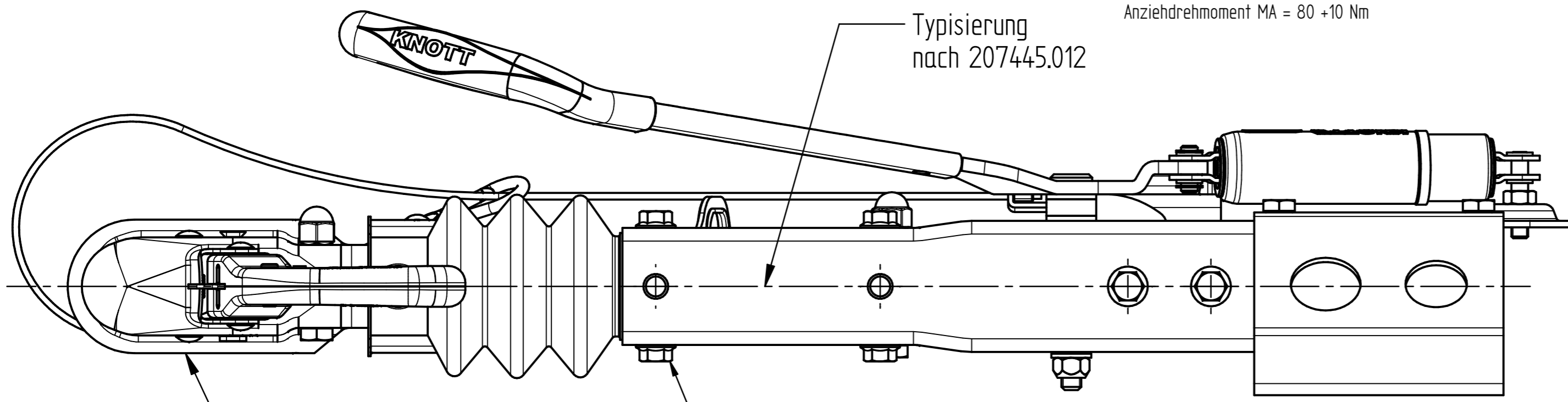
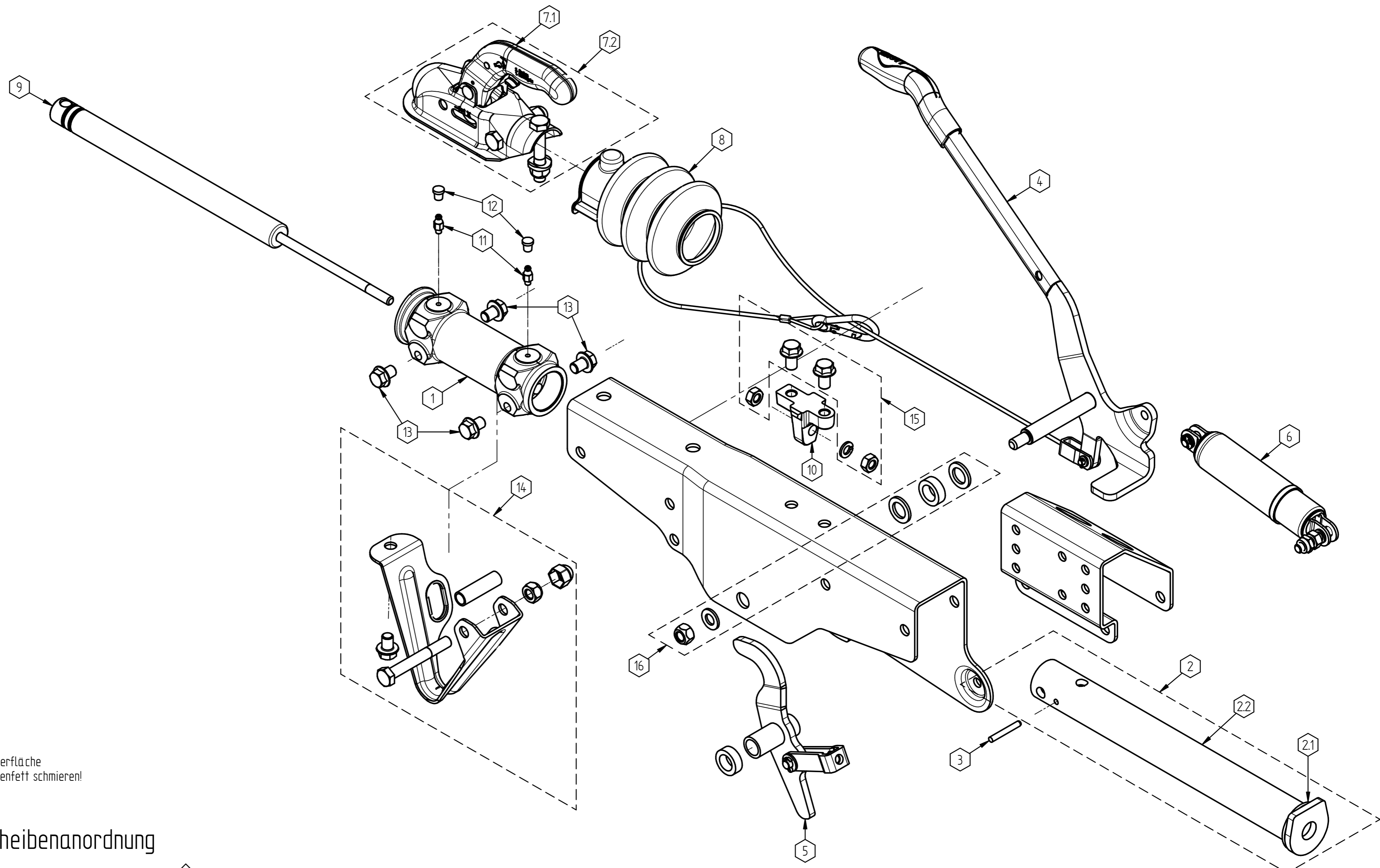


* = Maße bezogen auf Zugkugelkupplung K20-B N3



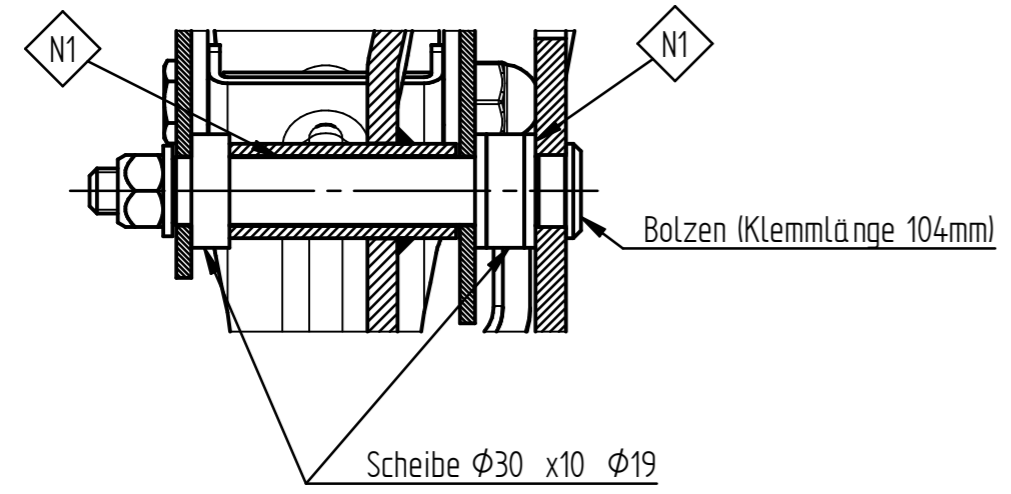
208187.001	208187.061	K20-B N3
Artikelnummer für Zugdeichsel 70	Artikelnummer für Zugdeichsel 60 inkl. Adapterblech	mit Zugkugelkupplung / Zugöse

CAD-Software Solid-Edge	Wärmebehandlung HEAT TREATMENT	Oberflächenbehandlung FINISH	Allgemeintoleranzen fuer Maße ohne Toleranzangabe n. KNOTT NB 826 TOLERANCES UNLESS OTHERWISE SPECIFIED AS PER KNOTT NB 826		Alle Rechte, wie Vervielfältigung oder Weitergabe an Dritte, vorbehalten, auch fuer Schutzrechtserteilung nach DIN 34. WE RESERVE ALL RIGHTS LIKE REPRODUCTION OR DISCLOSURE TO A THIRD PARTY ALSO FOR GRANTING OF PATENTS ACCORDING DIN 34.
Aend.Nr. "00000" = geringfügige Aenderung ohne technische Bedeutung MODIFIC.Nr. "00000" = MINOR MODIFICATION WITHOUT TECHNICAL BACKGROUND	DIN ISO 13715	1-0.4 1-0.3	Diese Maße werden bei der Abnahme besonders geprüfert THESE DIMENSIONS ARE USED TO BE ESPECIALLY CHECKED		Rohteil-Nr. ROUGH-No.
- - - - -	- - - - -	- - - - -	Gewicht WEIGHT	Halbzeug SEMIFINISHED PRODUCT	Werkstoff MATERIAL
- - - - -	- - - - -	- - - - -	ISO-Methode 3	Gezeichnet DRAWN	Geprüft CHECKED
- - - - -	- - - - -	- - - - -	Datum DATE	2706.2014	208187
- - - - -	- - - - -	- - - - -	Name	S. Pyka	Lurtz
1 22062 12.02.2015 Rozic	2 22633 20.11.2015 Pyka	3 22764 09.02.2016 Pyka	Maßstab SCALE	1:2.5	
Index REF.	Aend. Nr. MODIFIC. No	Datum DATE	Name	KNOTT GROUP BRAKE AND TRAILER TECHNOLOGY	
				KRV17-C GF KRV17-C GF Gusslager	
					Blatt SHEET Von OF 2 Blattformat SHEET SIZE A2



N1 Schmieranweisung
 Bolzenlagerung und Scheibenoberfläche
 mit handelsüblichen Lithiumseifenfett schmieren!

② Scheibenanordnung



Pos	ArtNr	Artikelbezeichnung	Menge
	208187	KRV17-C GF	
1	207466	Führungslager	1
2	98103094	Zugstange kpl.	1
2.1	98103194	Zugstange geschw.	1
2.2	206596.001	Anschlagring kpl.	1
3	D6325.006	Zylinderstift	1
4	203575.004	Handbremshebel kpl.	1
5	98722483	Übersetzungshebel kpl.	1
6	201856.001	Federspeicher kpl.	1
7.1	9884789301	Zugkugelkupplung K20-B N3	1
7.2	207309.001	Schraubensatz Zugkugelkupplung	1
8	69004692	Faltenbalg	1
9	87001113	Stossdämpfer	1
10	21003593	Stossdämpferhalter	1
11	202164.001	Kegelschmiernippel	2
12	69024594	Schmiernippelkappe	2
13	45872.015	Sicherungsschraube	4
14	208623.001	Stützfuß vollst.	1
15	208261.001	Schraubensatz Stossdämpfer	1
16	208624.001	Schraubensatz Handbremshebel	1

①

CAD-Software Solid-Edge	Wärmebehandlung HEAT TREATMENT	Oberflächenbehandlung FINISH	Allgemeintoleranzen fuer Maße ohne Toleranzangabe n. KNOTT NB 826 TOLERANCES UNLESS OTHERWISE SPECIFIED AS PER KNOTT NB 826	Alle Rechte, wie Vervielfältigung oder Weitergabe an Dritte, vorbehalten, auch fuer Schutzrechtserteilung nach DIN 34. WE RESERVE ALL RIGHTS LIKE REPRODUCTION OR DISCLOSURE TO A THIRD PARTY ALSO FOR GRANTING OF PATENTS ACCORDING DIN 34.
Änd.Nr. "00000" = geringfügige Änderung ohne technische Bedeutung MODIFIC.Nr. "00000" = MINOR MODIFICATION WITHOUT TECHNICAL BACKGROUND		DIN ISO 13715	Diese Maße werden bei der Abnahme besonders geprüfert THESE DIMENSIONS ARE USED TO BE ESPECIALLY CHECKED	
Gewicht WEIGHT		ISO-Methode 3	Halbzeug SEMIFINISHED PRODUCT	Werkstoff MATERIAL
Datum DATE		Gezeichnet DRAWN	Zchnng.Nr. DRAWING-No.	
Name		Geprüft CHECKED	208187	
Index REF.		Datum DATE		Artikel-Nr. ART.No.
Änd. Nr. MODIFIC. No.		Name		siehe Tabelle
Datum DATE		Name		Benennung/DESCRIPTION
Name		Name		KRV17-C GF KRV17-C GF Gusslager

KNOTT GROUP
 BRAKE AND TRAILER TECHNOLOGY

Blatt
SHEET
Von
OF
2
2
Blattformat
SHEET SIZE
A2